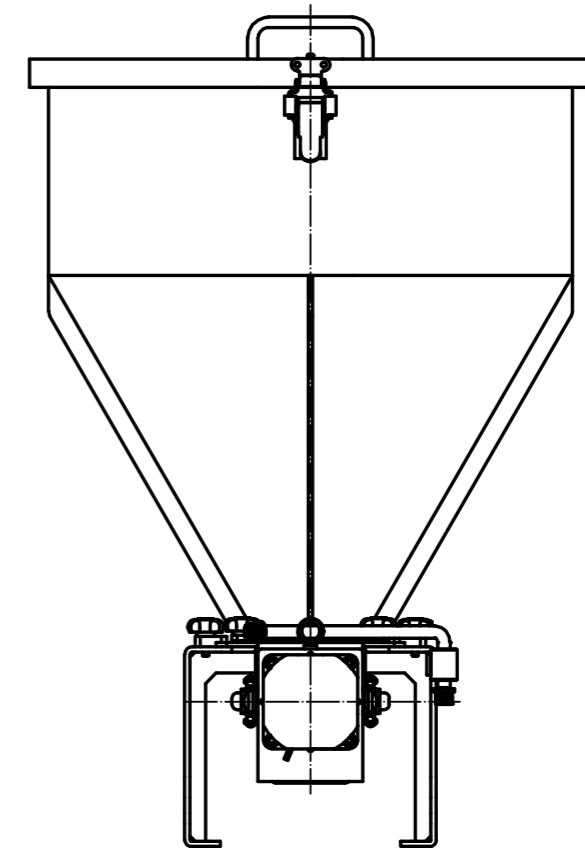
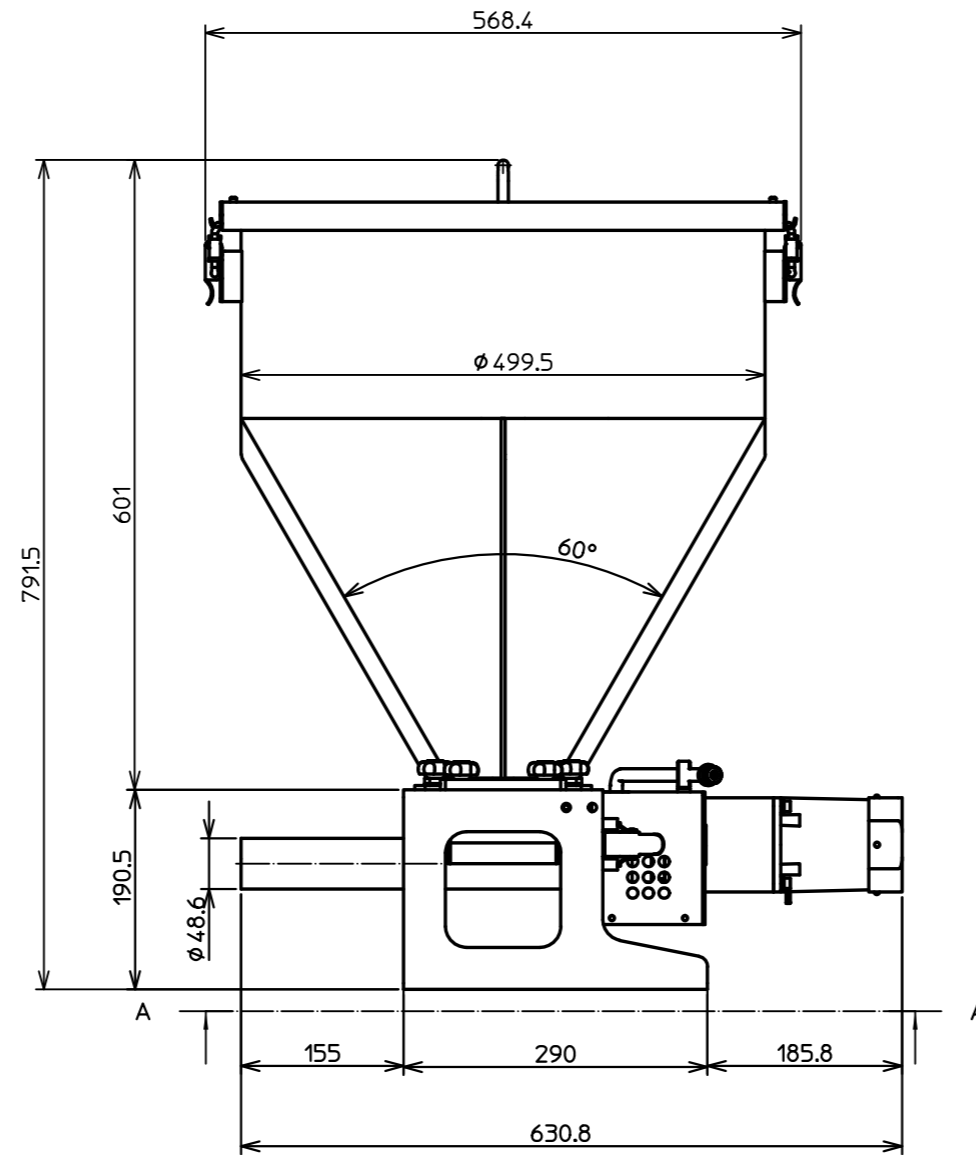
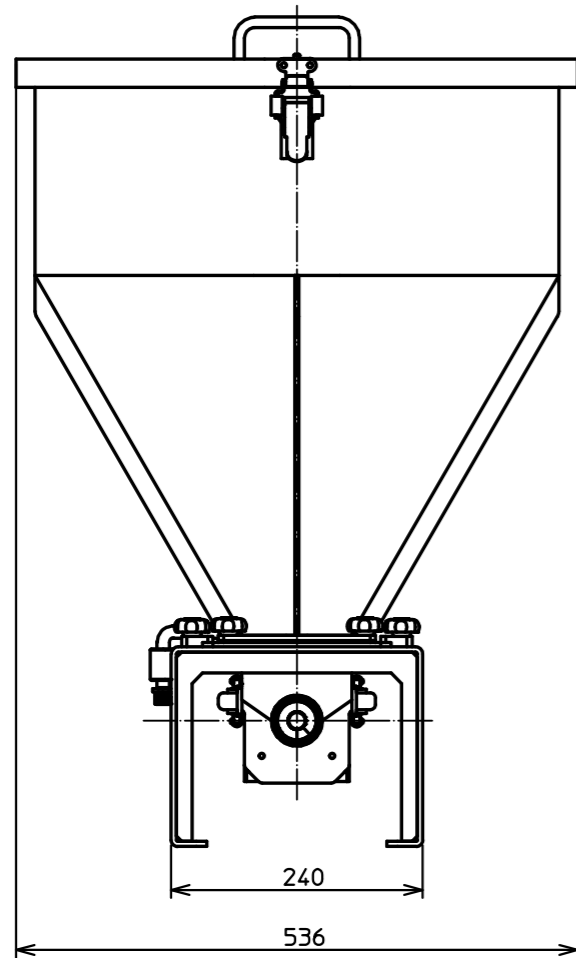


断面図 A-A



部番 No.	構成部品名 Component Part Name	規格, 材質, 寸法 Standard / Material / Dimension	数量 QTY	メーカー Manufacturer	摘要 Summary
部品番号 Part No.	製作機 OTY Machine	処理 Surface Treatment	3 <L > ≤ 0	±0.05	ファイル名 File Name
製図 Designer	承認 Approved by	日付 Date	6 <L > ≤ 0	±0.1	尺度 Scale
		2014.01.01	30 <L > ≤ 0	±0.15	1.5
			120 <L > ≤ 0	±0.2	SHEET-A2
			400 <L > ≤ 0	±0.3	三角法 Third Angle Projection
			1000 <L > ≤ 0	±0.5	図番 Drawing Number
株式会社 セイワ技研 Seiwa Giken Co., Ltd					SM000-60NF
					SM000-60NFB00