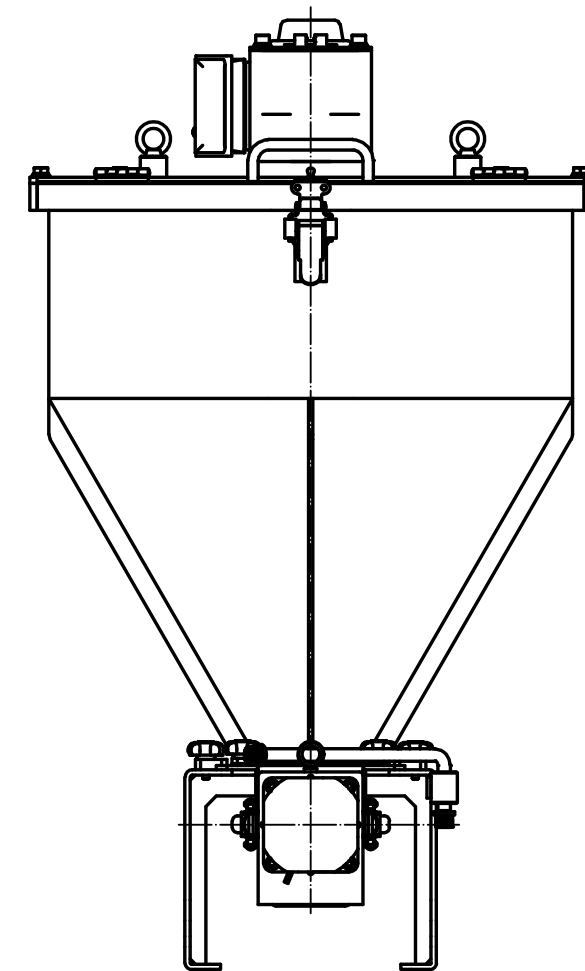
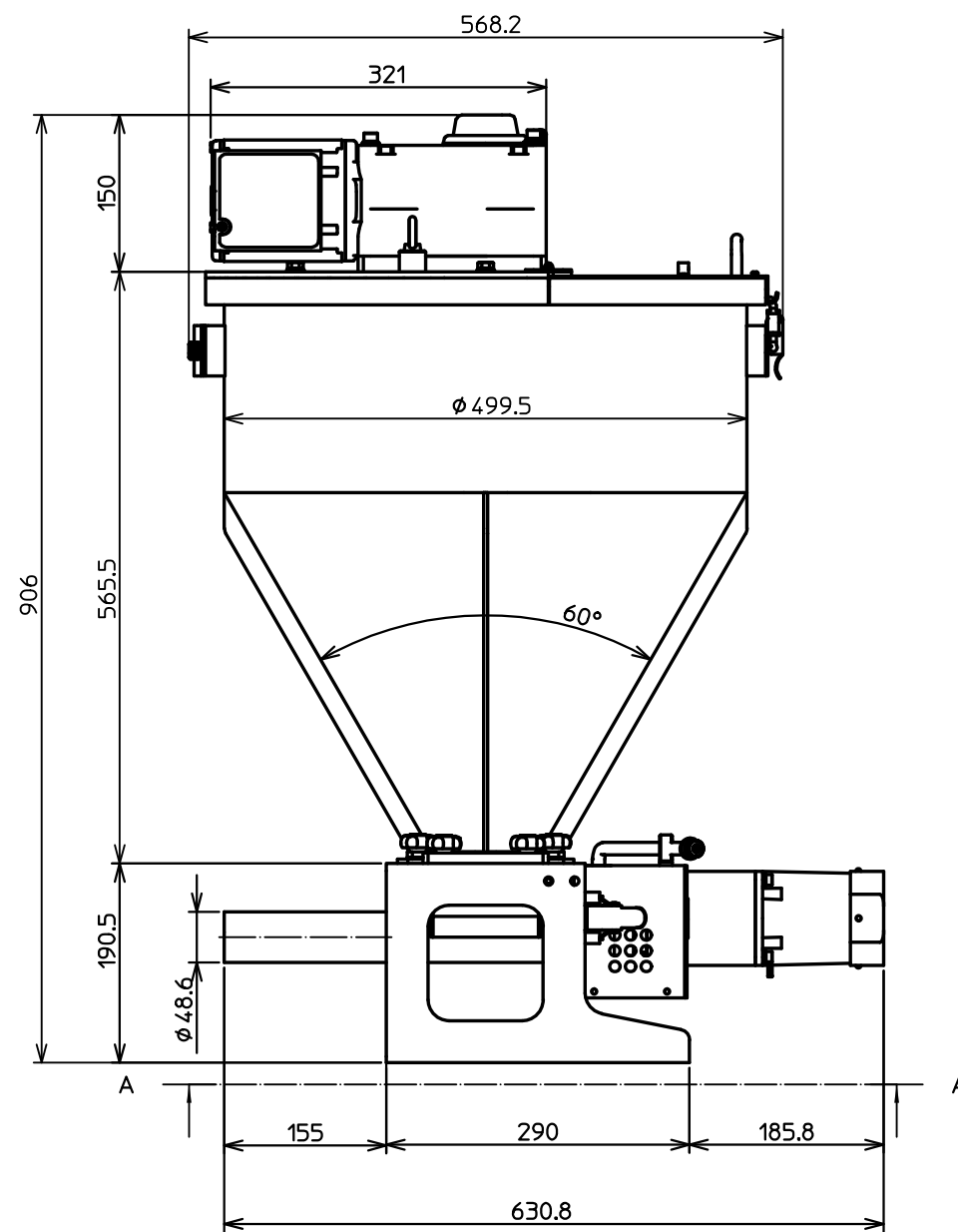
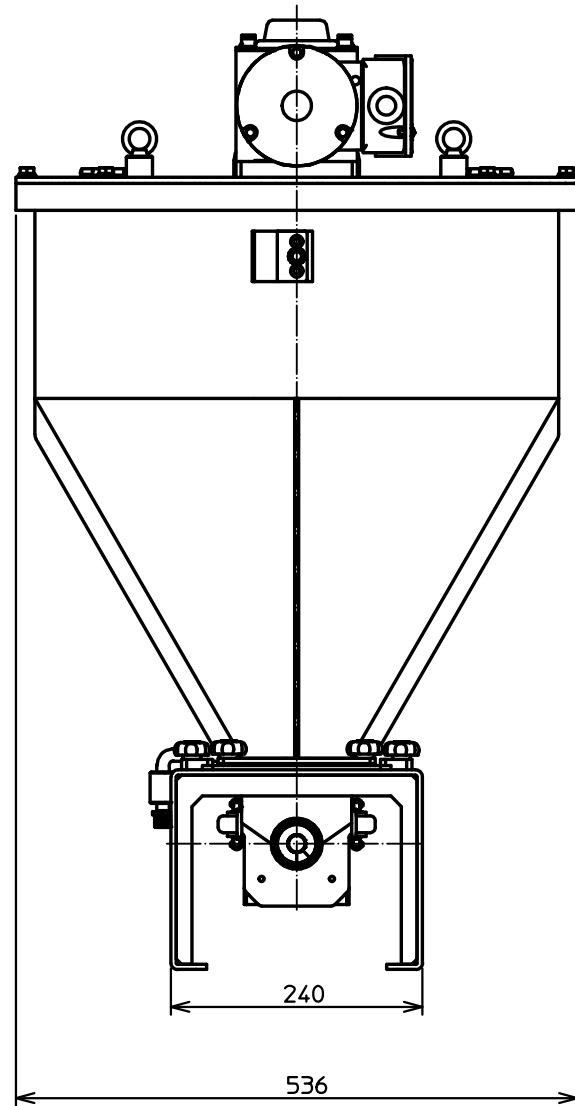


断面図 A-A



| 部番 No. | 構成部品名 Component Part Name | 規格, 材質, 寸法 Standard / Material / Dimension | 数量 QTY | メーカー Manufacturer | 摘要 Summary |
|---------------|------------------------------|---|-------------------------|------------------------|--------------------------------|
| 部品番号 Part No. | 製作機 OTY Machine | 処理 Surface Treatment | 基準寸法 Standard Dimension | ファイル名 File Name | 型式名/図名 Model Name/Drawing Name |
| 製図 Designer | 承認 Approved by | 日付 Date | 3<L ≤30 ±0.05 | 1.5 | スクリー-供給機 SM000-60BF |
| | | | 30<L ≤120 ±0.1 | SHEET-A2 | 全体図 |
| | | | 120<L ≤400 ±0.15 | 三角法 | 図番 Drawing Number |
| | | | 400<L ≤1000 ±0.2 | Third Angle Projection | SM000-60BFB00 |
| | | | 1000<L ≤2000 ±0.3 | | |
| | | | 2000<L ±0.5 | | |