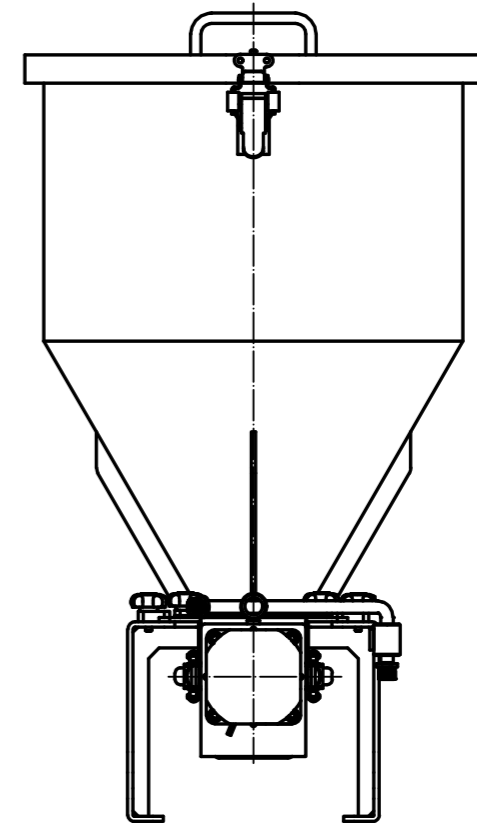
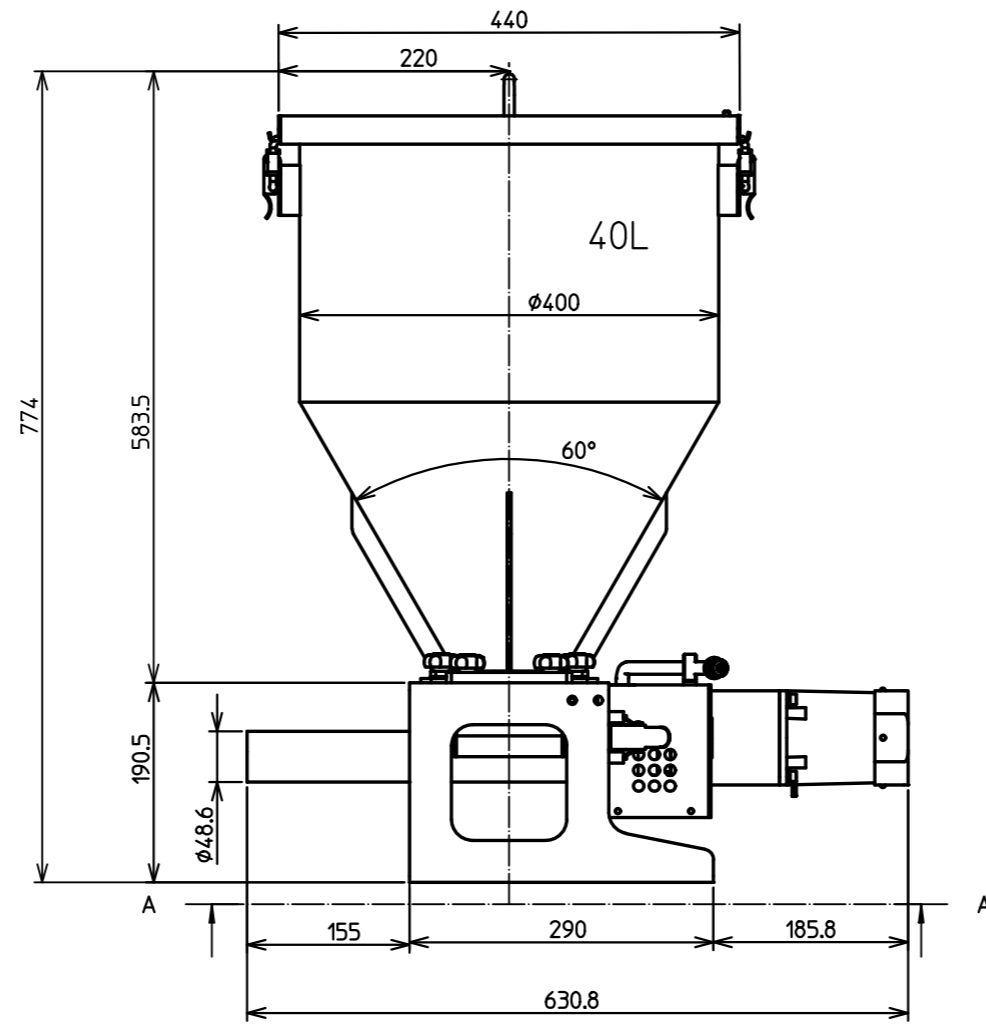
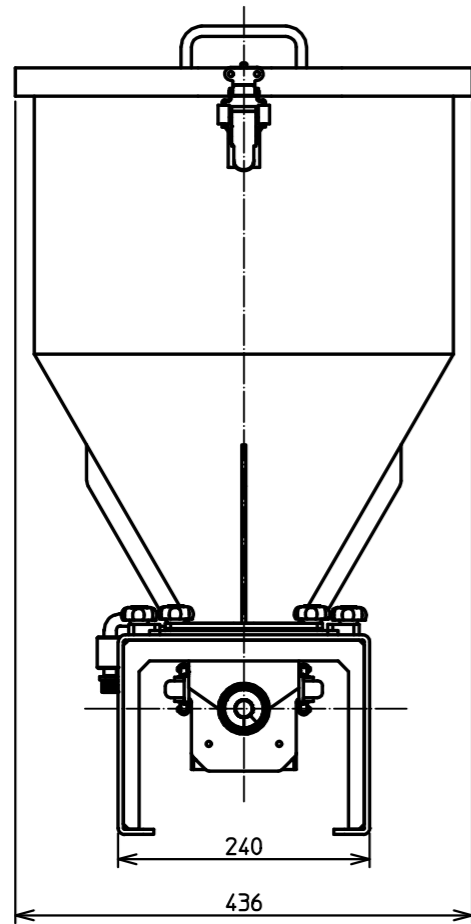


断面図 A-A



部番 No.	構成部品名 Component Part Name	規格, 材質, 寸法 Standard / Material / Dimension	数量 QTY	メーカー Manufacturer	摘要 Summary
部品番号 Part No.	製法/台 OTY/Machine 処理 Surface Treatment	3<L ±0.05 6<L ±0.1 30<L ±0.15 120<L ±0.2 400<L ±0.3 1000<L ±0.5	ファイル名 File Name	型式名/図名 Model Name/Drawing Name	
製図 Designer	承認 Approved by 日付 Date 2014.01.01	尺度 Scale 1.5	SHEET: 02	スクリーン供給機 SM00040NF	
<b>株式会社 セイワ技研</b> <b>SeiwaGiken Co., Ltd</b>			図番 Drawing Number SM000-40NFB00	Rev. No.	