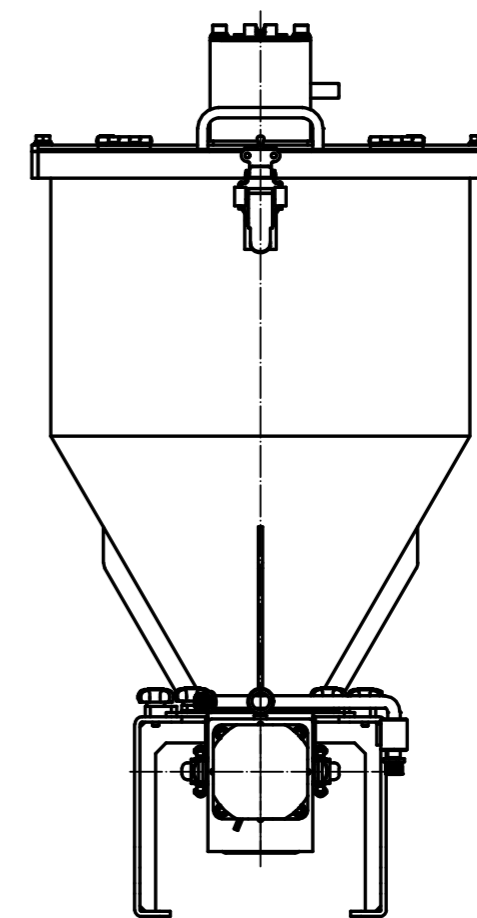
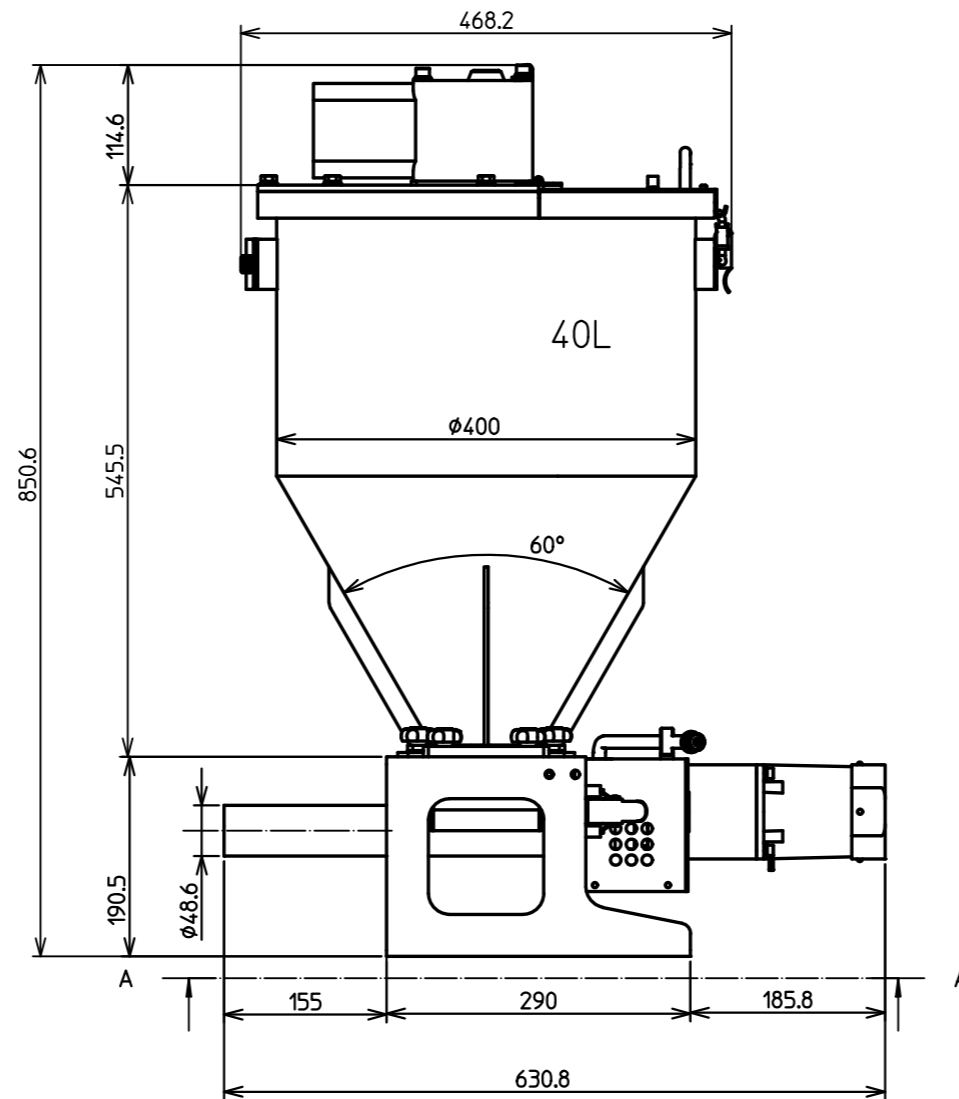
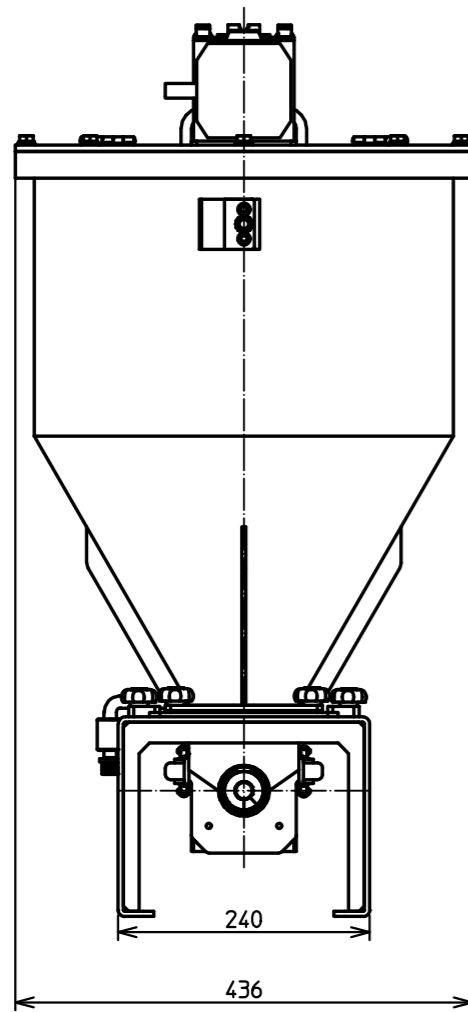


断面図 A-A



部番 No.	構成部品名 Component Part Name	規格, 材質, 寸法 Standard / Material / Dimension	数量 QTY	メーカー Manufacturer	摘要 Summary
部品番号 Part No.	製法 OTY/Machine	処理 Surface Treatment	公差 Tolerance	ファイル名 File Name	
製図 Designer	承認 Approved by	日付 Date	寸法 Dimension	尺度 Scale	型式名/図名 Model Name/Drawing Name
2014.01.01			1.5	スクリーン供給機 SM000-40BF	
株式会社 セイワ技研 SeiwaGiken Co., Ltd			SHEET: A2	全体図	
			三角法 Third Angle Projection	図番 Drawing Number	
				SM000-40BFB00	
					Rev. No.