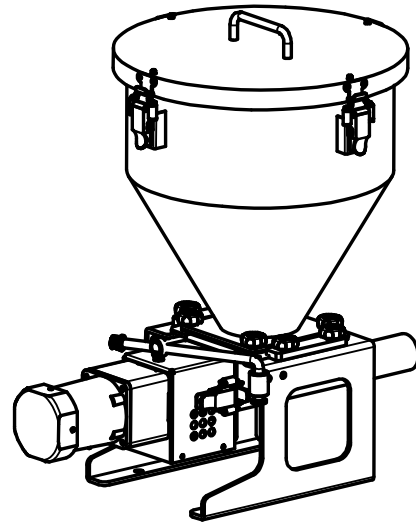
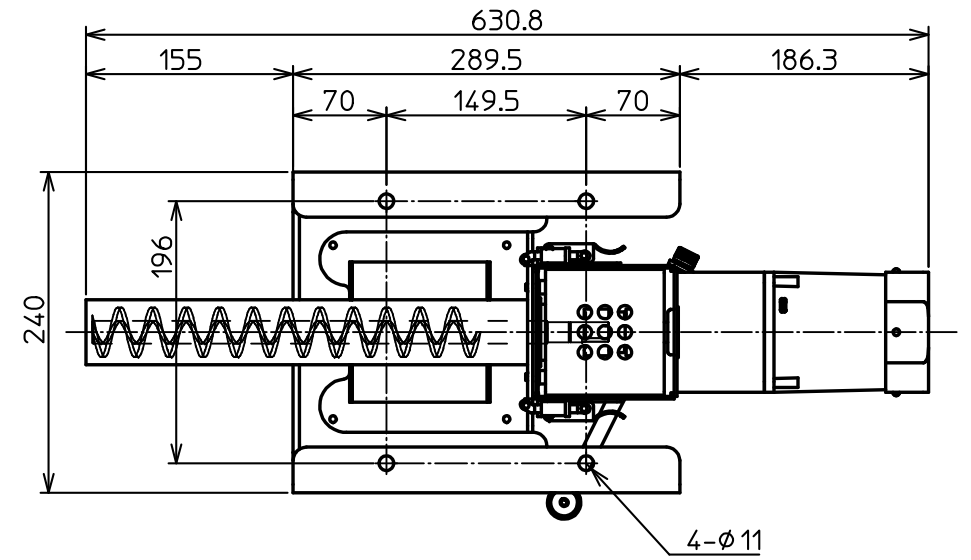
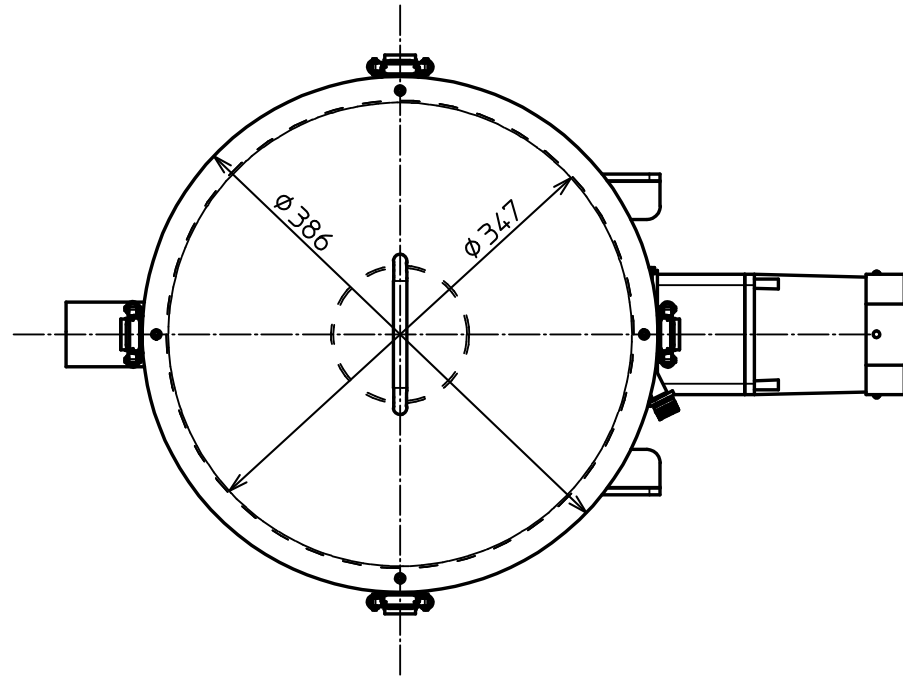


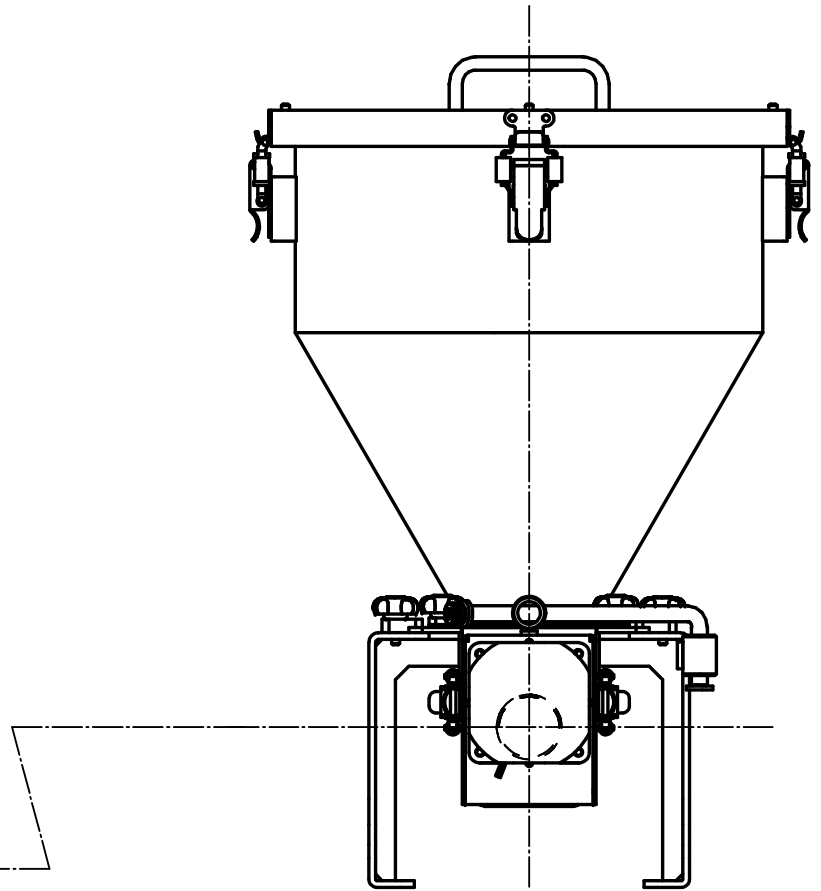
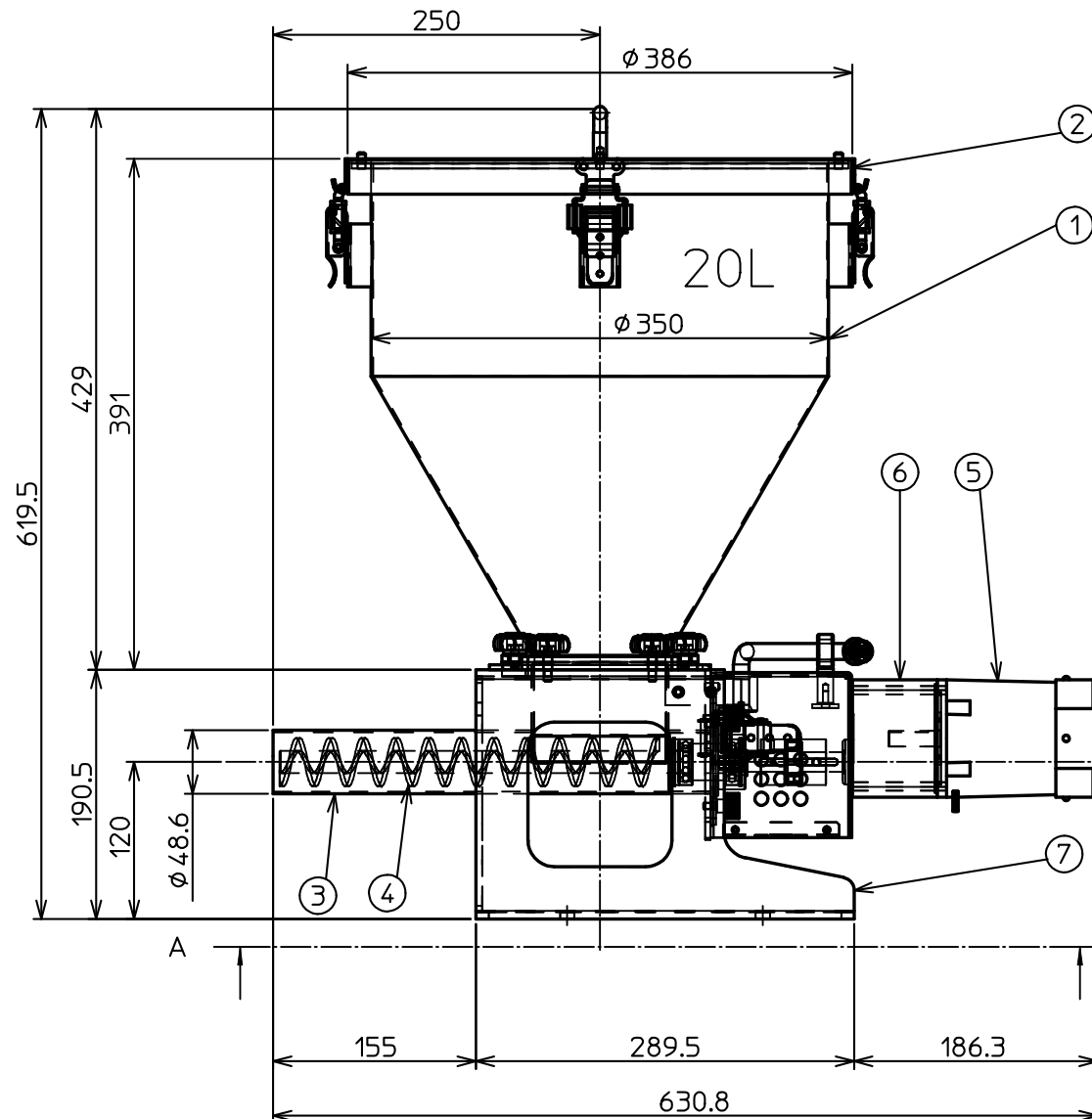
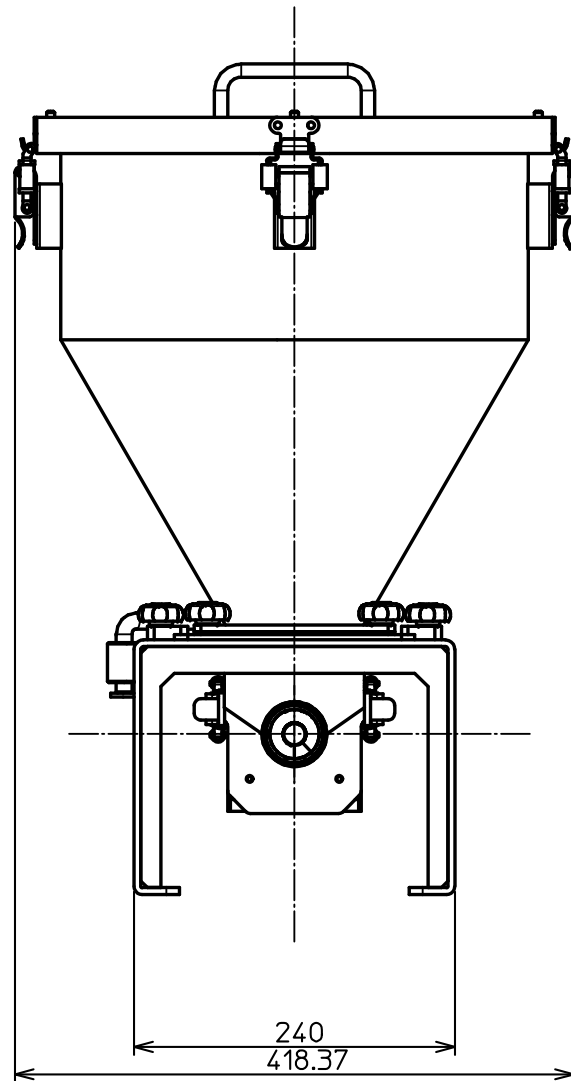
一般2  
縮尺 1:7



一般1  
縮尺 1:7



断面図 A-A



部番	部品名	規格、材質、寸法	数量	メーカー	摘要
-7	本体	SUS304 2B	1		
-6	スクリー用ギヤヘッド	1/20	1		
-5	スクリー用モーター	60W 3相 200V	1		
-4	スクリー	SUS304 全軸 φ48.6用	1		
-3	スクリーフィーダー	SUS304 内面ミガキ φ48.6用	1		
-2	ホッパー蓋	SUS304 内面ミガキφ400 取手付	1		
-1	ホッパー	SUS304 内面ミガキφ400 20L	1		
部番	部品名	規格、材質、寸法	数量	メーカー	摘要
00	製図	承認	日付	2012.02.23	
製品番号		00	縮尺	1:4	型式名/図名
製図		承認	日付	2012.02.23	スクリー供給機 SM050-20NF
製図		承認	日付	2012.02.23	全体図 φ48.6
製図		承認	日付	2012.02.23	図番 SM050-20NFB00

株式会社セiw技研