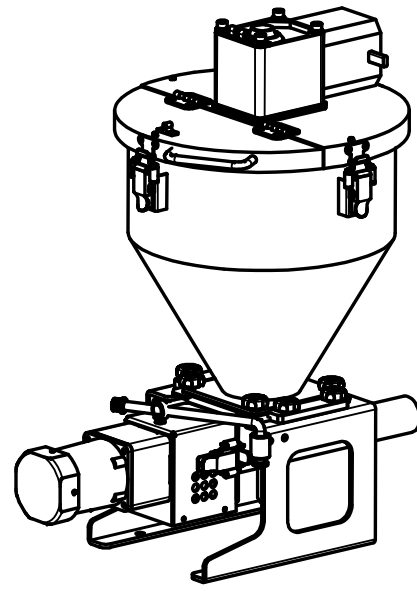
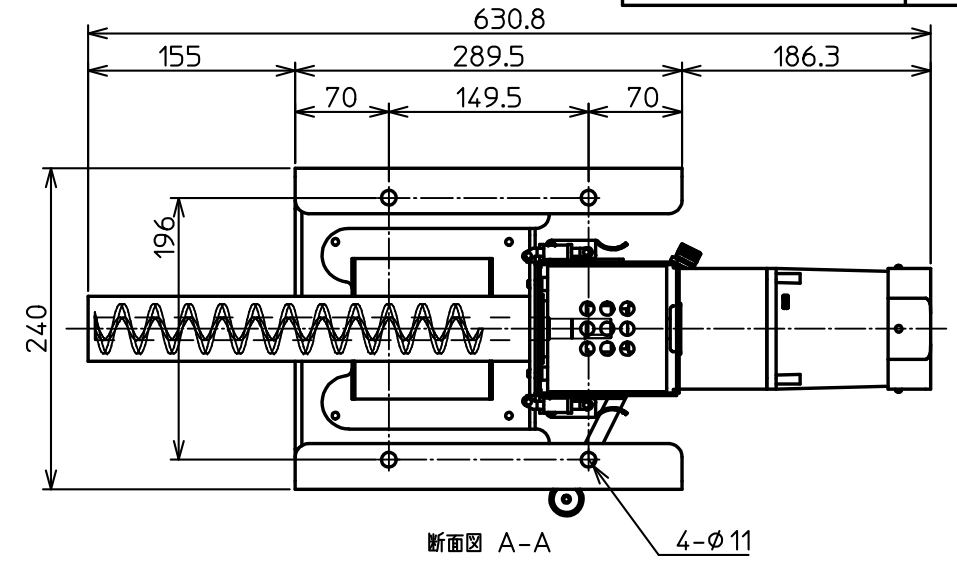
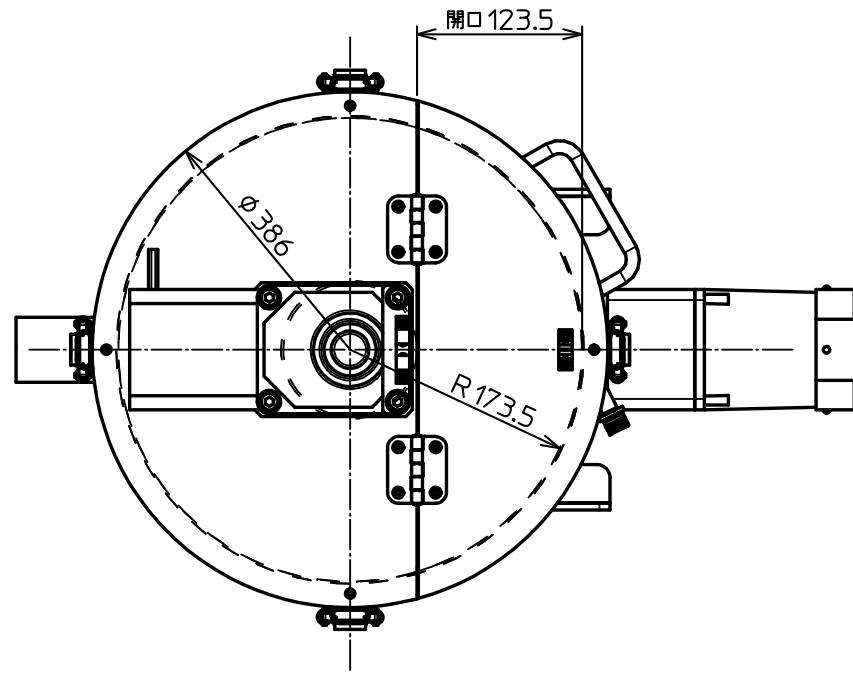


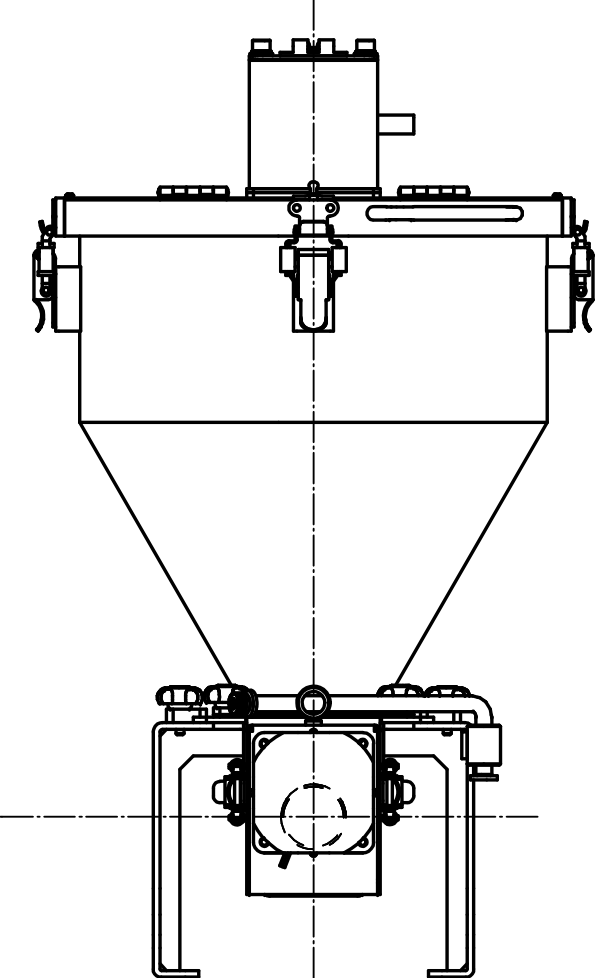
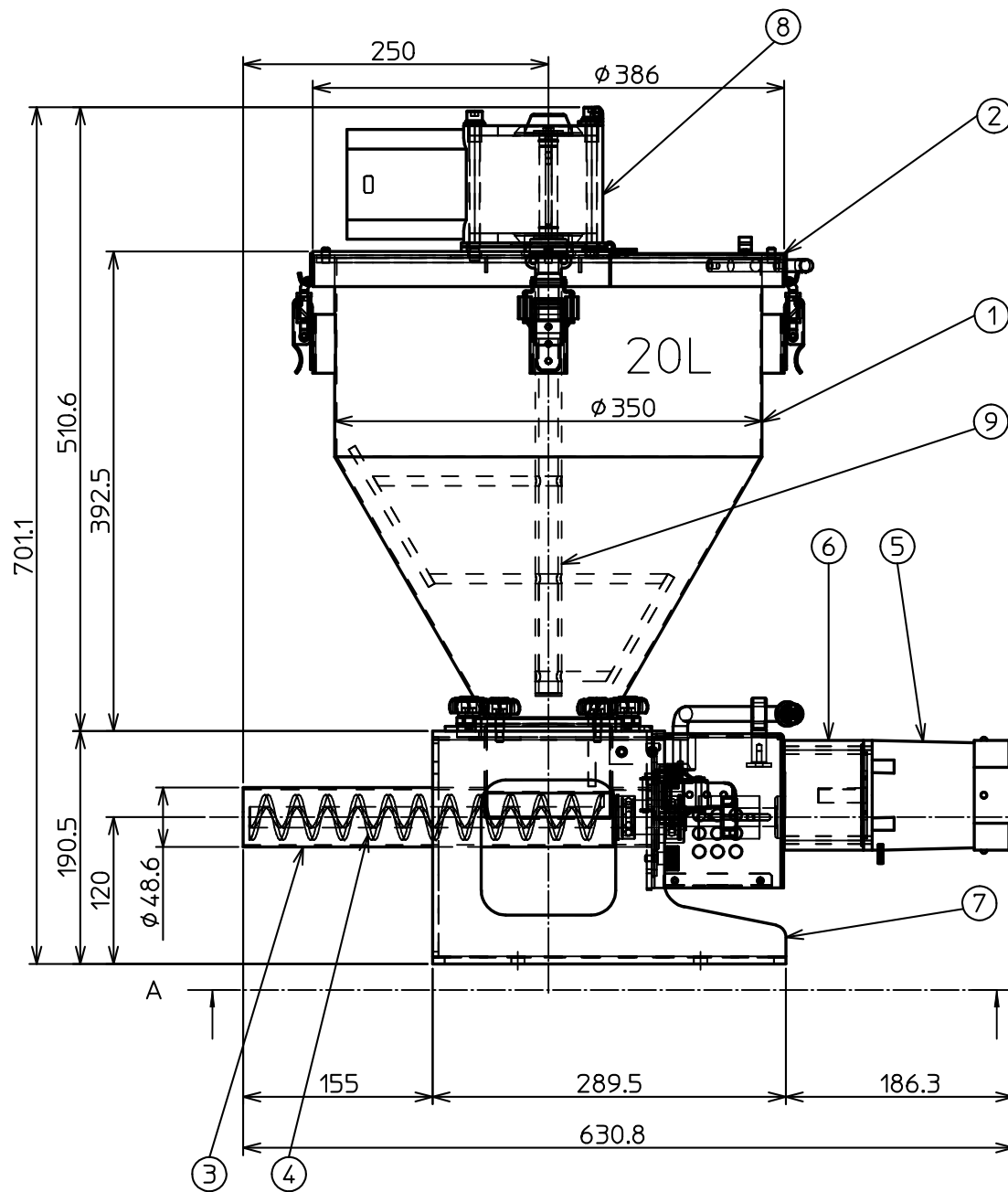
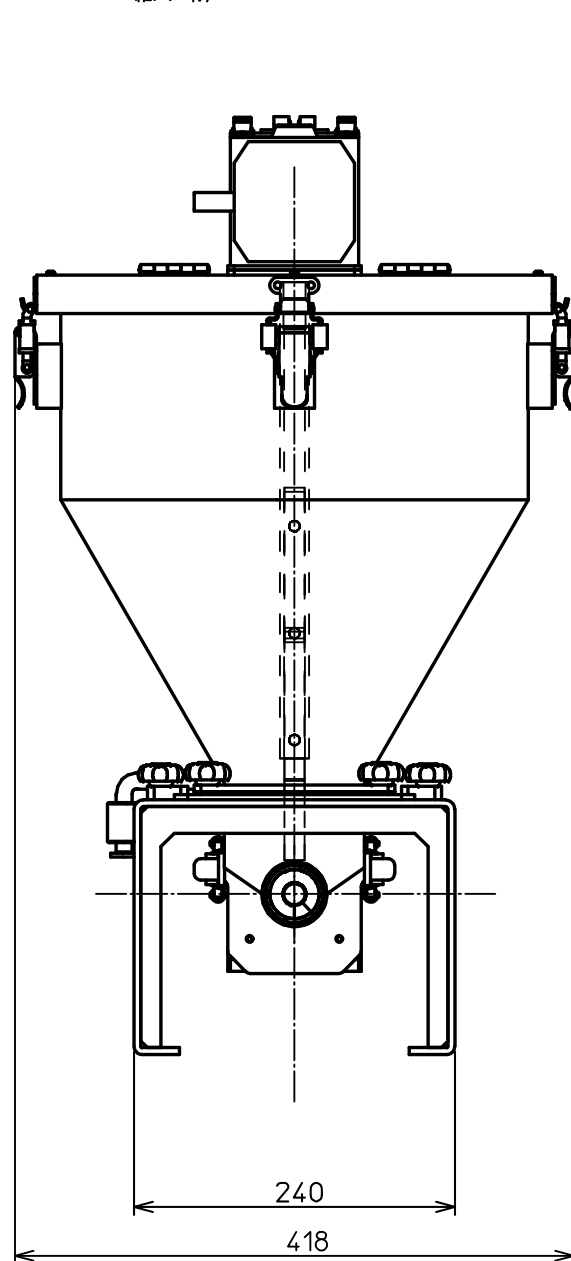
一般2
縮尺 1:7



一般1
縮尺 1:7



断面図 A-A
4-φ11



部番	部品名	規格、材質、寸法	数量	メーカー	摘要
-9	ブリッジ防止羽根	SUS304	1		
-8	ブリッジ防止用ギヤードモーター	200V 3相 90W 1/240	1		
-7	本体	SUS304 2B	1		
-6	スクリー用ギヤードヘッド	1/20	1		
-5	スクリー用モーター	60W 3相 200V	1		
-4	スクリー	SUS304 全軸 $\phi 48.6$ 用	1		
-3	スクリーフィーダー	SUS304 内面ミガキ $\phi 48.6$ 用	1		
-2	ホッパー蓋	SUS304 内面ミガキ $\phi 400$ 取手付	1		
-1	ホッパー	SUS304 内面ミガキ $\phi 400$ 20L	1		
部番	部品名	規格、材質、寸法	数量	メーカー	摘要
製品番号	00	訂正/台	処理	2012.02.23	
製図	承認	日付	2012.02.23		
縮尺	1:4	図名	スクリー-供給機 SM050-20BF		
縮尺	1:4	図名	全体図 $\phi 48.6$		
縮尺	1:4	図名	SM050-20BF00		