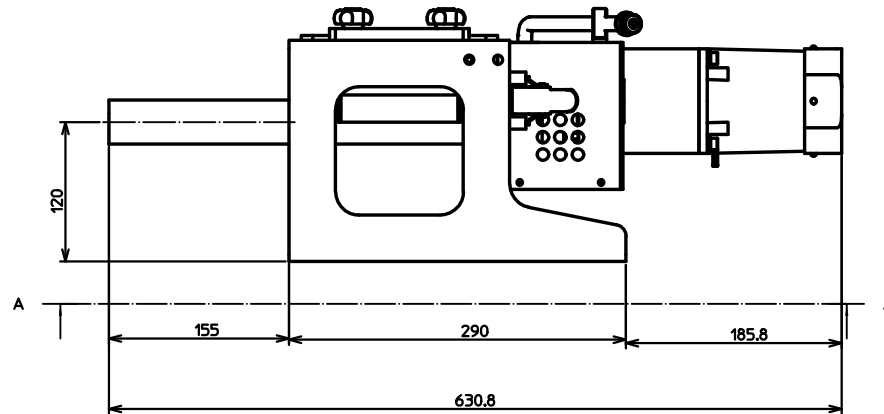
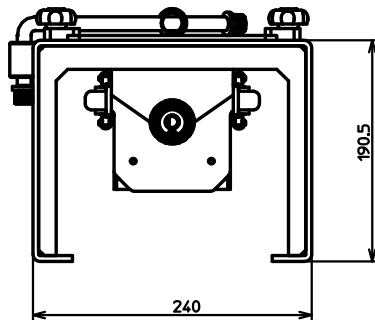
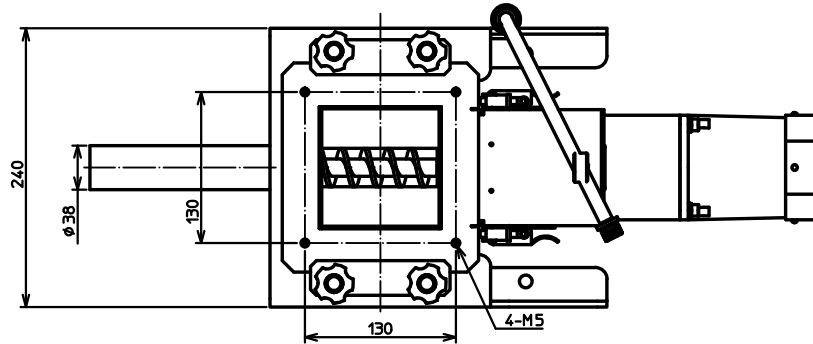
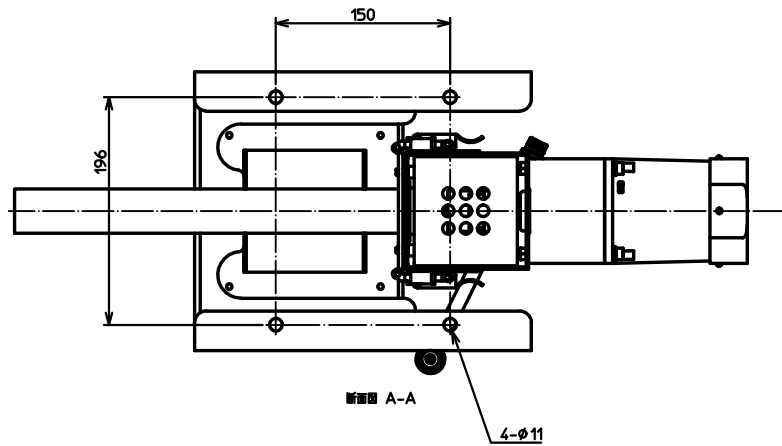


訂正事項 Rev. No.	訂正事項 Correction	日付 Date	訂正者 Name
------------------	--------------------	------------	-------------



部番 No.	構成部品名 Component Part Name	規格, 材質, 寸法 Standard / Material / Dimension	数量 Qty	メーカー Manufacturer	備考 Remark
部品番号 Part No.	製図/承認/日付 Drawing/Approved by/Date	3次元 3D	0.05	ファイル名 File Name	
製図 Designer	承認 Approved by	2D	0.1	尺度 Scale	型式名/図名 Model Name/Drawing Name
	日付 Date	2D	0.05	1:3	スクリーン供給機 SM
	2014.01.01	2D	0.2	SHEET JK	全体図 φ38標準ワイダーユニット
		2D	0.3	三角法 Tri. Angle	図番 Drawing Number
		2D	0.5	1/200	SM030-FA00
株式会社 セイワ技研 SelwaGiken Co., Ltd					Rev. No