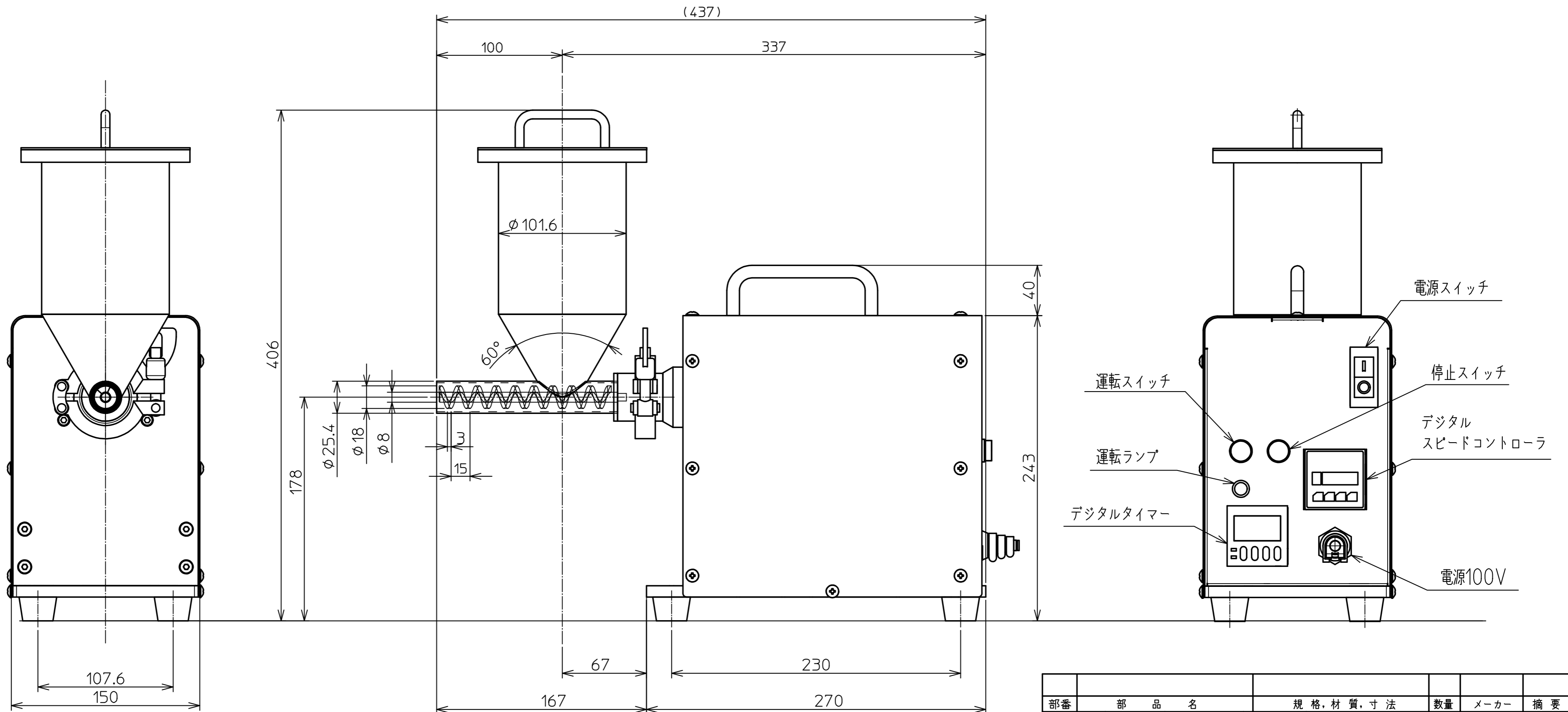
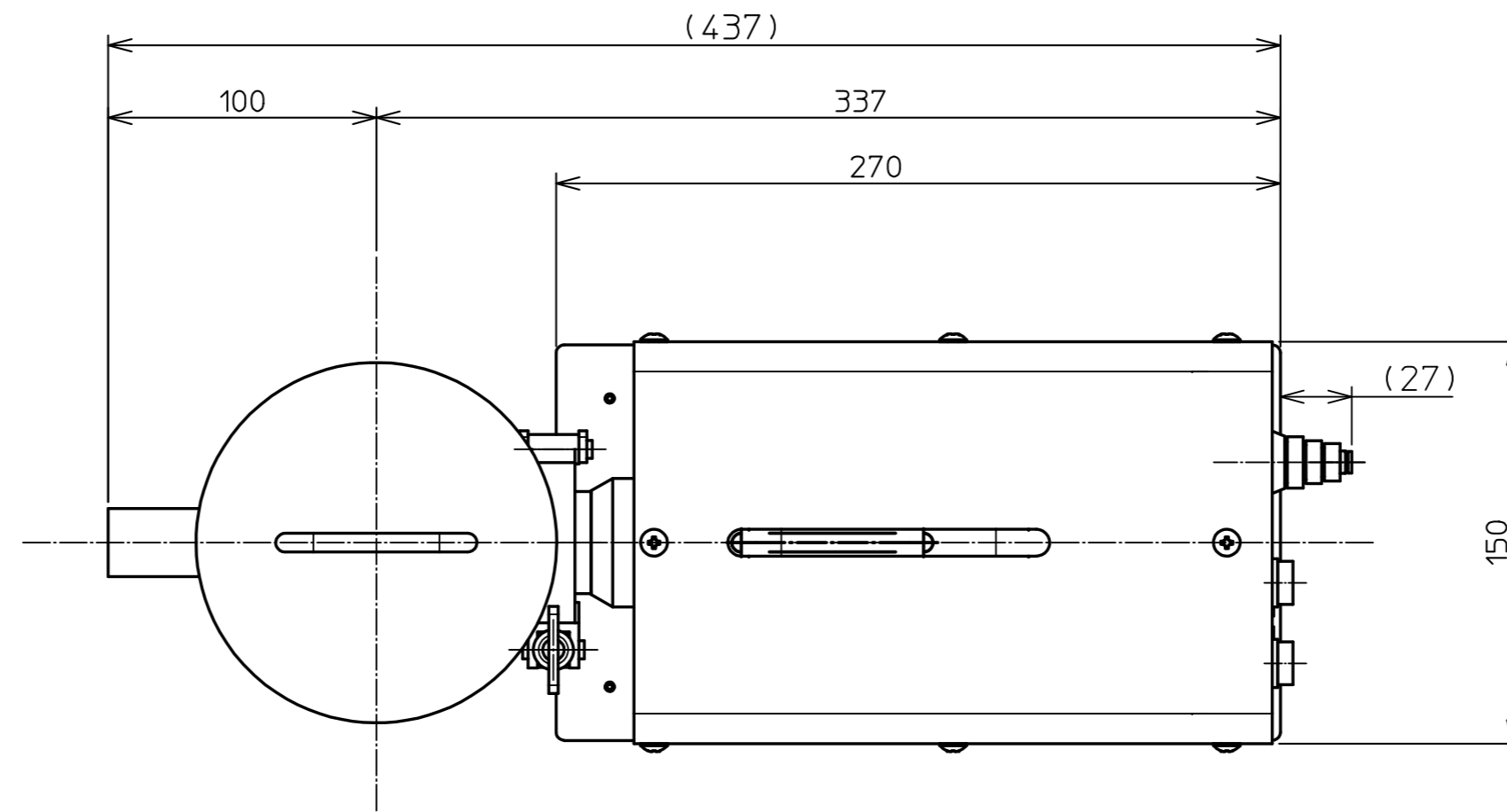


構想仕様

- ・電源 100V単相
- ・サーキットブレーカースイッチ 10A
- ・デジタルタイマー 時限制御付
- ・フィーダー $\phi 25.4$ SUS304 ミガキ 繋ぎはフェールル
- ・スクリュー $\phi 18-\phi 8-t3-P15$ SUS304 未研磨
- ・ギヤモータ 100V単相 25W 1/18
- ・ホッパー 1L SUS304内面ミガキ
- ・装置見込重量 15kg (設計計算値)
- ・フレームは鉄材です。



部番	部品名	規格, 材質, 寸法	数量	メーカー	摘要
部品番号	製法	処理	3~6 6~30 30~120 120~700 700~1000 1000~2000	フェール名	
製図	承認	日付	±0.05 ±0.1 ±0.15 ±0.2 ±0.3 ±0.5	型式名/図名	スケジューフィーダー=2 全体図
株式会社セイワ技研		2021.05.15	1:2.5	図番	SFM2U-1200X
			三角法		