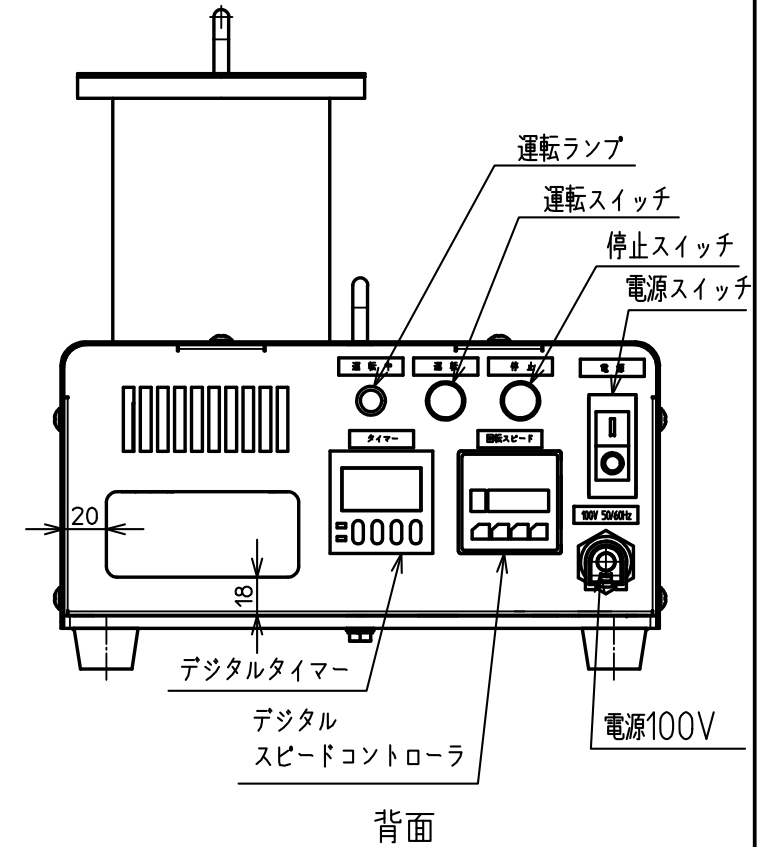
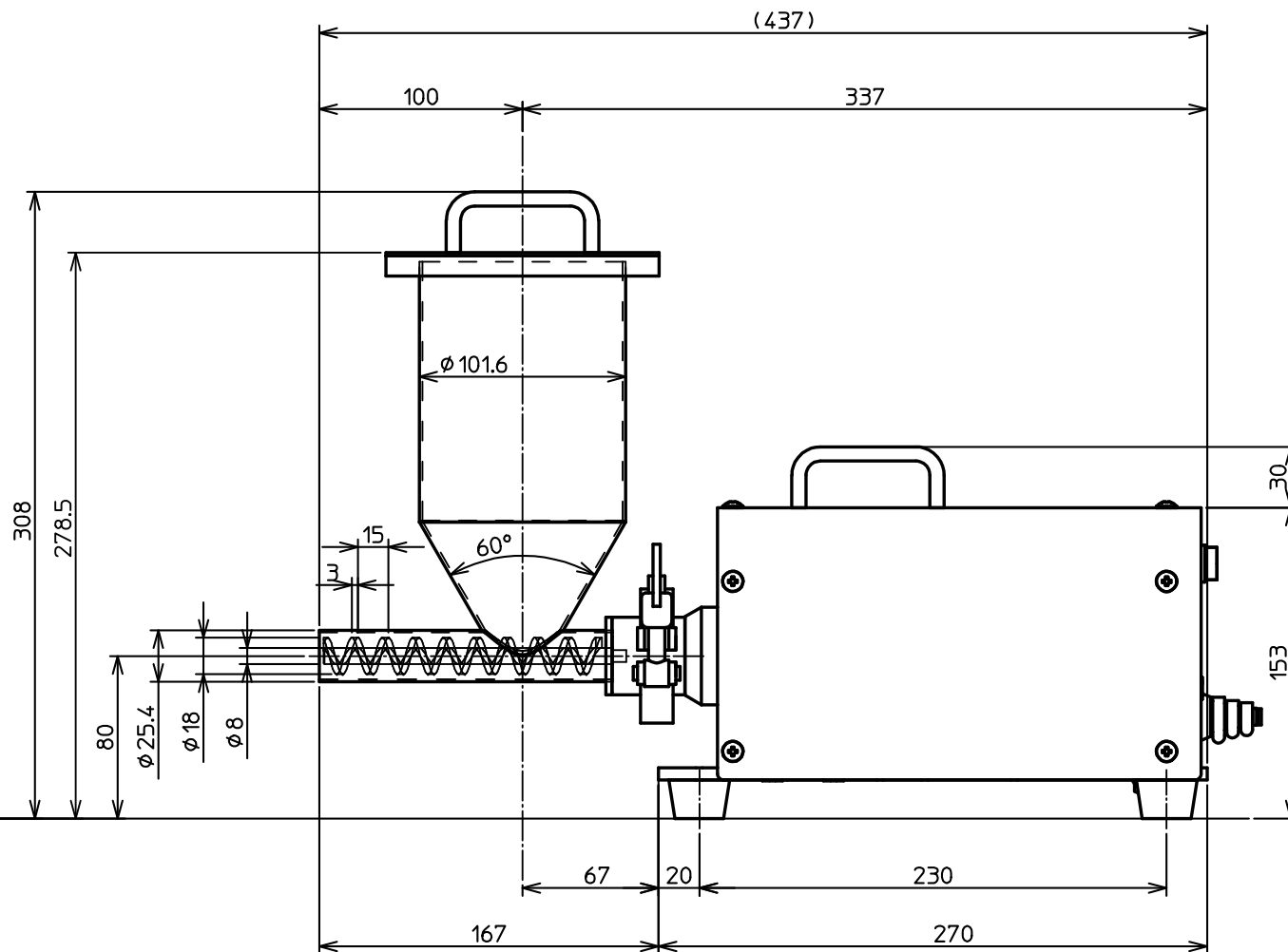
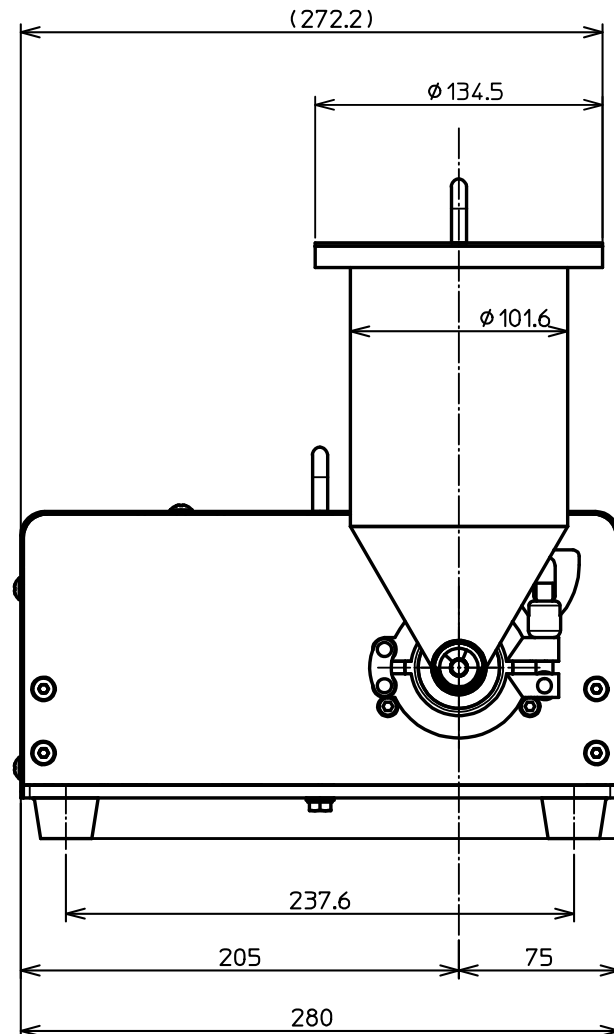
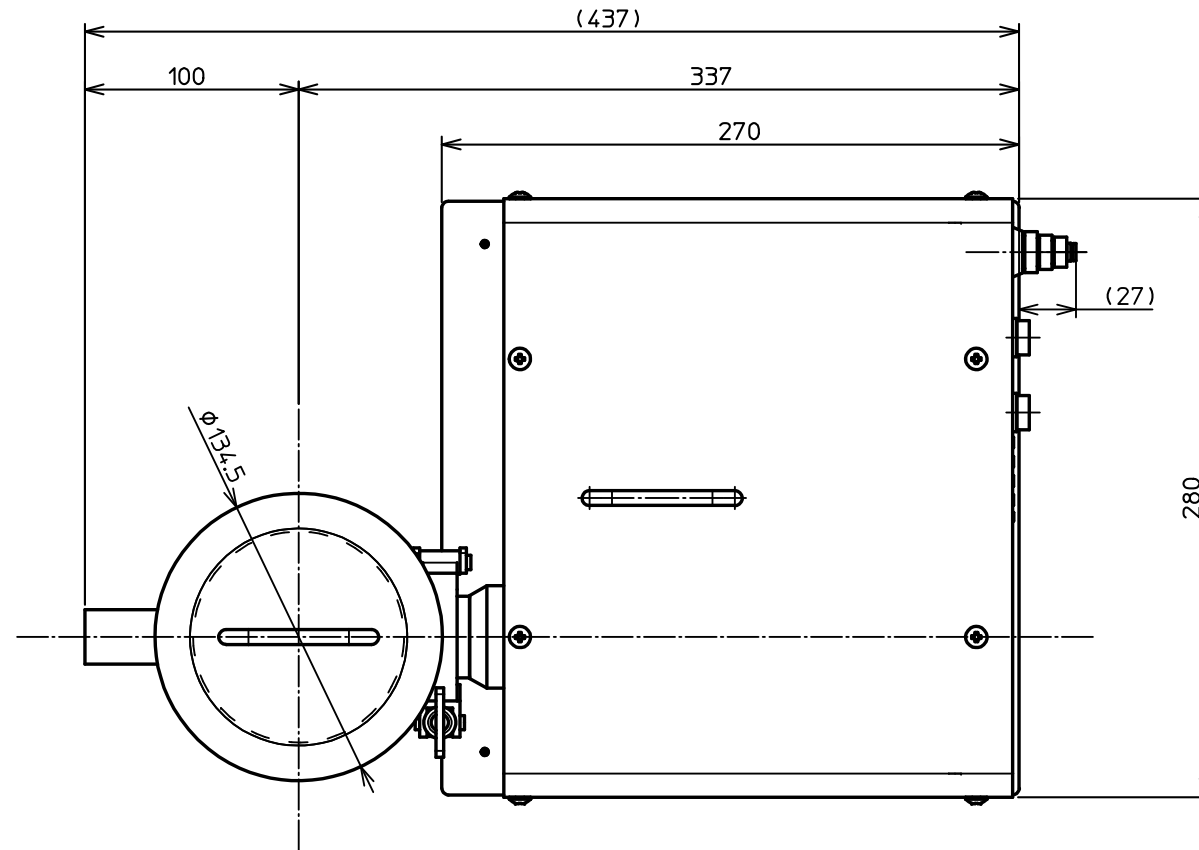


仕様

- ・低フレーム左出しタイプ
- ・電源 100V単相
- ・サーキットブレーカースイッチ 10A
- ・デジタルタイマー 時限制御付
- ・フィーダー  $\phi 25.4$ SUS304 ミガキ 繋ぎはフェールル
- ・スクリュ  $\phi 18-\phi 8-t3-P15$  SUS304 未研磨
- ・ギヤモータ 100V単相 25W 1/18
- ・ホッパー 1L SUS304内面ミガキ
- ・装置見込重量 19kg (設計計算値)
- ・フレームは鉄材です。



製品番号	製法	処理	公差	フェイル名	低フレーム左出しタイプ
製図	承認	日付	6~	尺度	型式名/図名
		2019.11.18	30~	1:2.5	スクリュ-フィーダー=2特殊
			120~		全体図
			120~		図番
			200~	三角法	SFM2YL-25-01-X
			1000~		
			1000~		
			2000~		