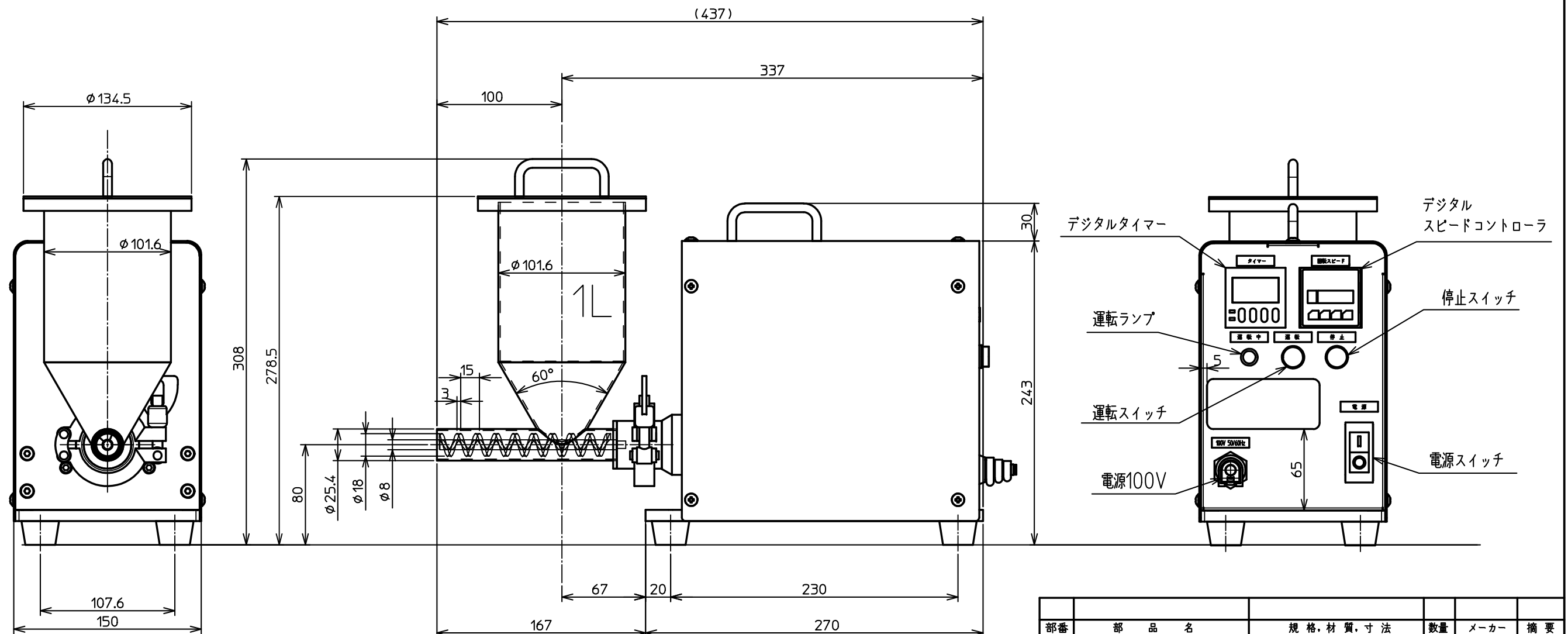
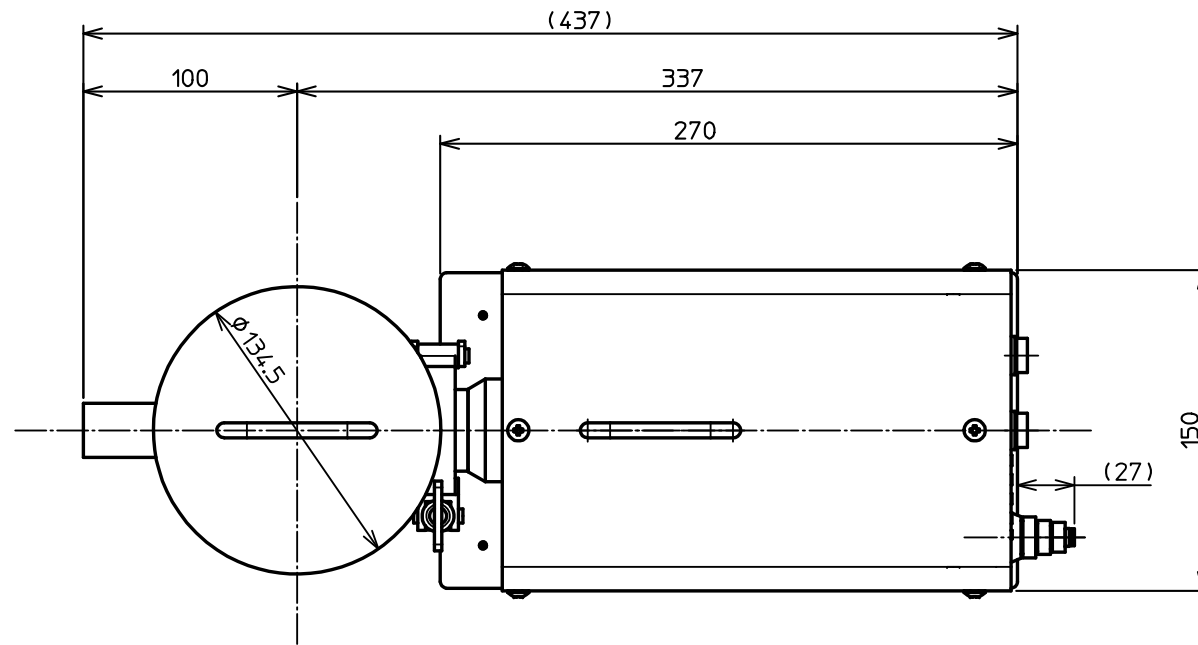


仕様

- ・低位置フィーダータイプ
- ・電源 100V単相
- ・サーキットブレーカースイッチ 10A
- ・デジタルタイマー 時限制御付
- ・フィーダー $\phi 25.4$ SUS304 ミガキ 繋ぎはフェールル
- ・スクリュー $\phi 18-\phi 8-t3-P12$ SUS304 未研磨
- ・ギヤモータ 100V単相 25W 1/18
- ・ホッパー 1L SUS304内面ミガキ
- ・装置見込重量 18kg (設計計算値)
- ・フレームは鉄材です。



| 部番 | 部品名 | | 規格, 材質, 寸法 | 数量 | メーカー | 摘要 |
|------|-----|------------|------------|----|------|----------------|
| 製品番号 | 製法 | 処理 | 6~30 | 1 | | フェイル名 |
| 製図 | 承認 | 日付 | 30~120 | 1 | | 尺度 |
| | | 2019.11.18 | 120~200 | 1 | | 1:2.5 |
| | | | 200~400 | 1 | | 型式名/図名 |
| | | | 400~1000 | 1 | | スクリューフィーダー=2特殊 |
| | | | 1000~2000 | 1 | | 全体図 |
| | | | | | | 図番 |
| | | | | | | SFM2L-25-01-X |

株式会社セイワ技研