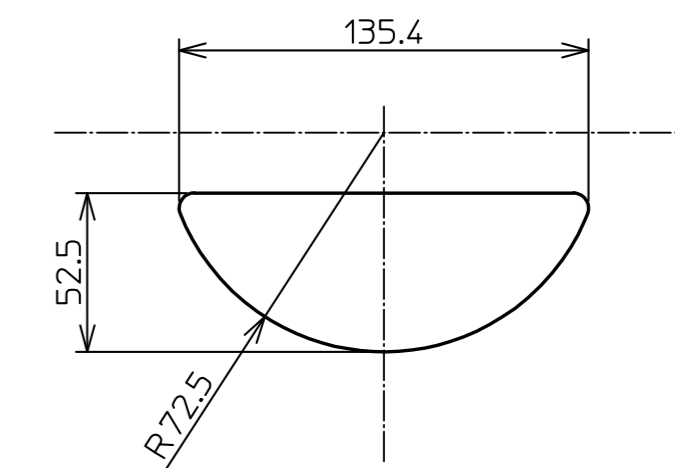
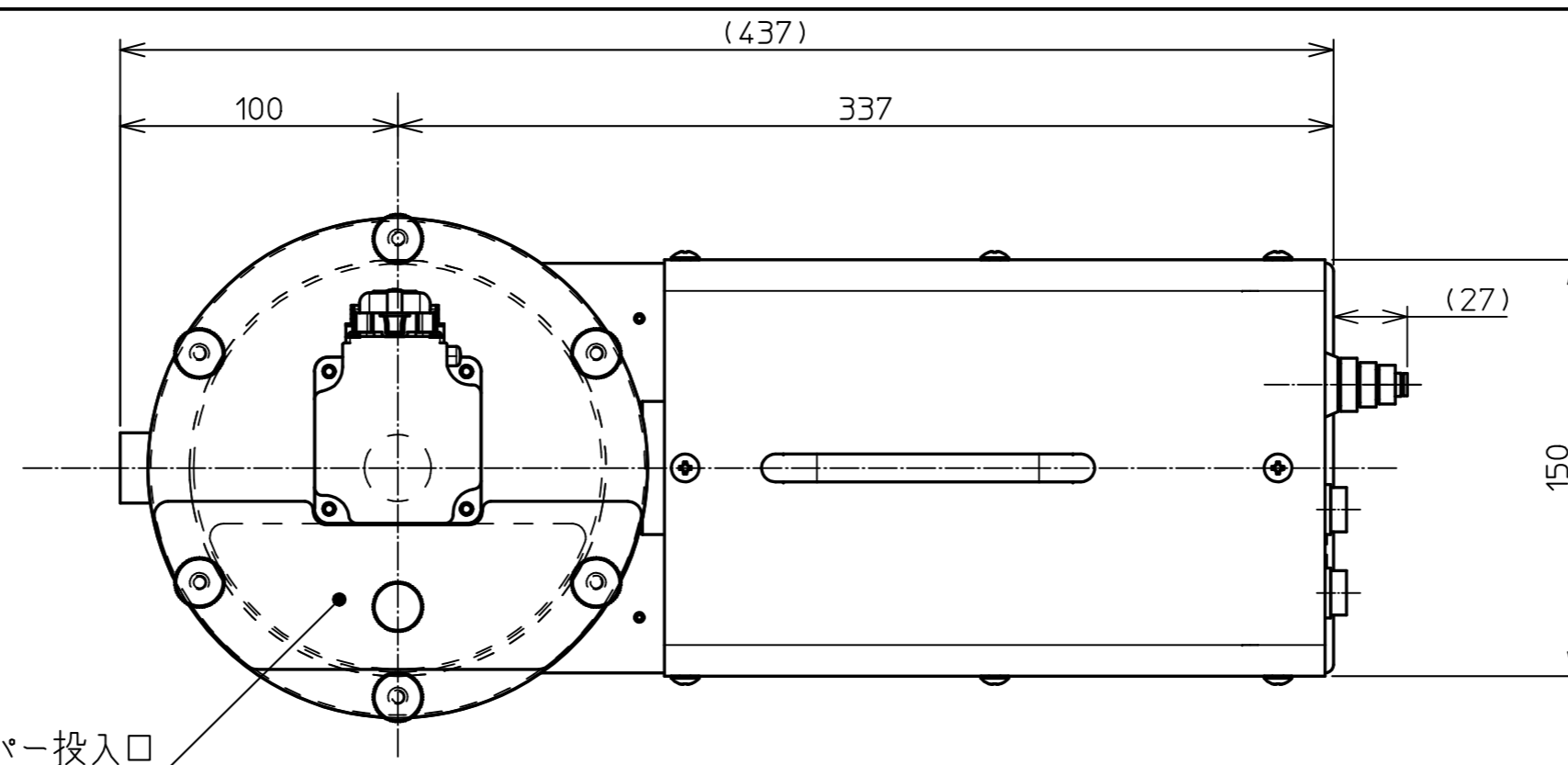


基本仕様

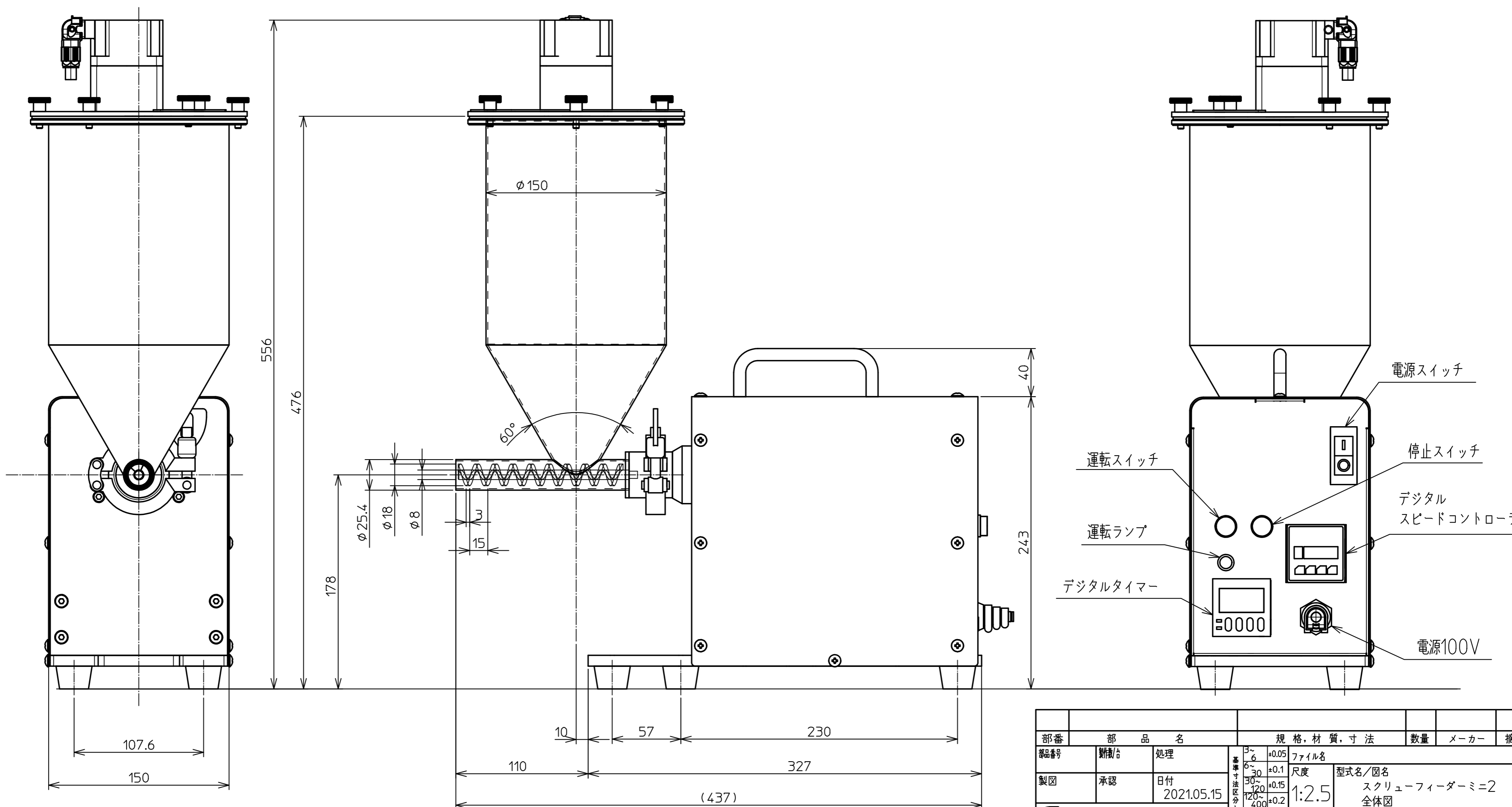
- ・電源 100V 単相
- ・サーキットブレーカースイッチ 10A
- ・デジタルタイマー 時限制御付
- ・フィーダー $\phi 25.4$ SUS304 ミガキ
- ・スクリュ $\phi 18$ - $\phi 8$ - $t3$ -P15 芯あり SUS304 未研磨
- ・ギヤモータ 100V 単相 25W 1/18
- ・ホッパー 3L SUS304 内面ミガキ
- ・ブリッジブレーカー搭載仕様
100V 単相: 30W ブラシレスモータ
- ギアヘッド 1/100 許容トルク 最大6N・m (速度域で変動)
- ・装置見込重量 15kg (設計計算値)
- ・フレームは鉄材です。

別置きブレーカーコントロールボックスの仕様と外観は2ページ目参照ください

ホッパー投入口



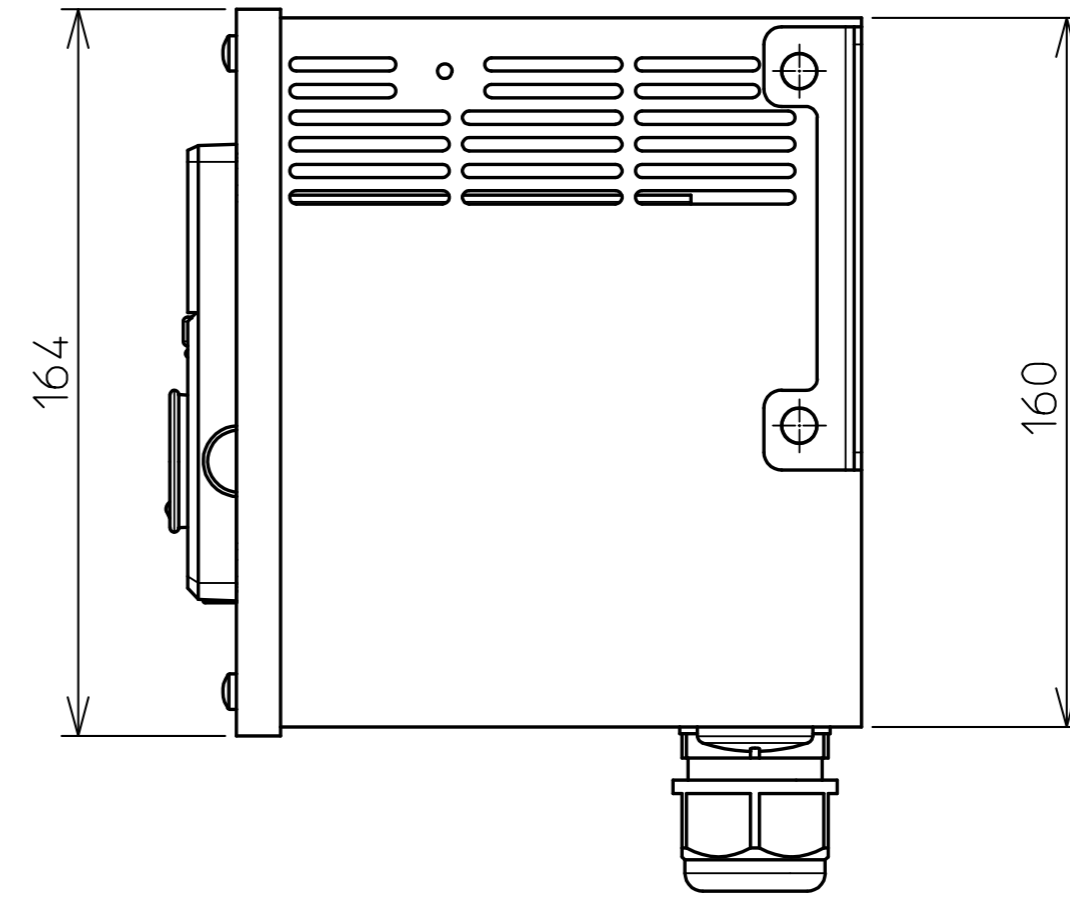
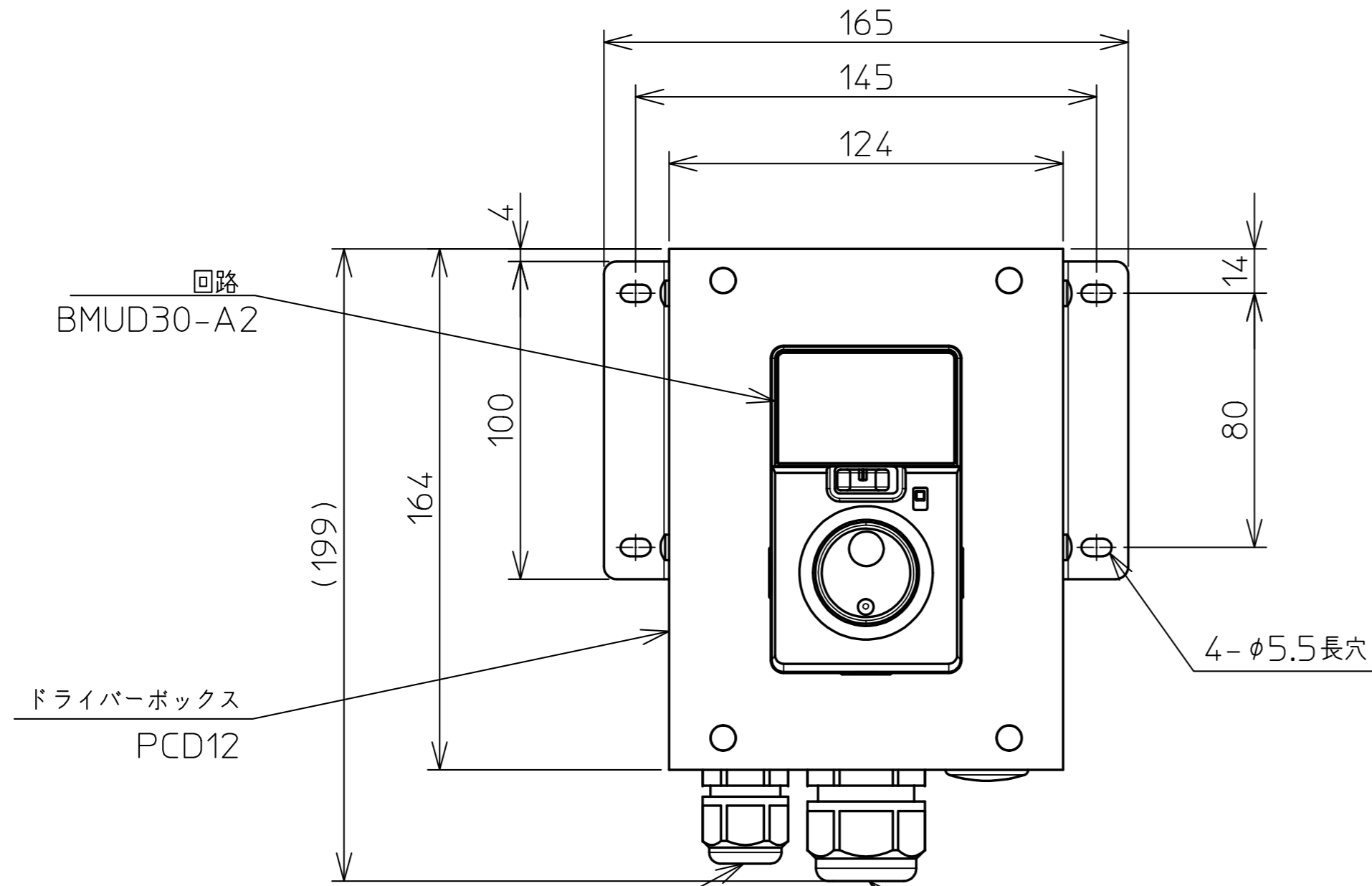
ホッパー投入口寸法



部番	部 品 名		規 格, 材 質, 寸 法		数量	メーカー	摘要
部品番号	製法	処理	3~6	+0.05	フェイル名		
製図	承認	日付	6~30	+0.1	尺度	型式名/図名	
		2021.05.15	30~120	+0.15	1:2.5	スクリュ-フィーダー-ミ=2	
			120~200	+0.2	全体図		
			200~1000	+0.3	図番	SFM2U-3200BX-1	
			1000~2000	+0.5	三角法		

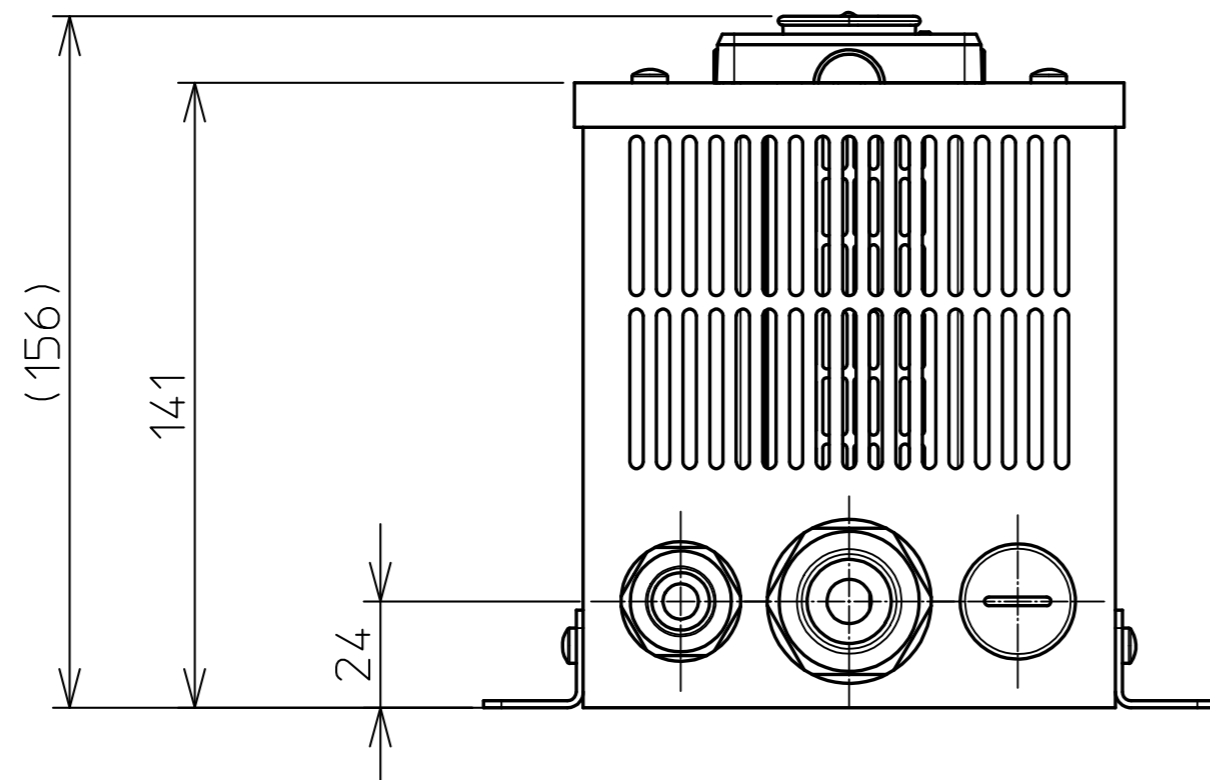
ブレーカーコントロールボックス

※2021年5月現在
 オリエンタルモータ社ドライバーボックスに回路を組み込んだ時のイメージです
 ※単独で電源を供給し、[回路]でスタートストップを行います。
 スクリューフィーダーミニとは、連動運転しません



電源線入線口
 電源ケーブルプラグ付き2m
 CC02AC03P/オリエンタル

BBモータ入線口
 専用可動接続ケーブル 2m



- 別置きブレーカーコントロールボックス仕様
- ・BOX: ドライバーボックス PCD12 / オリエンタルモーター製
 - ・デジタルスピードコントローラー装備
 - 電源: AC100-120V 50/60Hz 30W
 - 回路 BMUD30-A2 / オリエンタルモーター製
 - ※速度制御範囲: ギア 1/100時 0.8~40rpm
 - ・電源ケーブル: 3Pプラグ付き2m
 CC02AC03P / オリエンタルモーター製
 - ・モーター間ケーブル: 接続ケーブル 出力軸側引出し 2m
 CC020KHBLF / オリエンタルモーター製
- ※モータ側専用コネクタで脱着可能
 ※各ケーブルの長さは、BOX内配線分短くなります。

部番 No.	構成部品名 Component Part Name		規格, 材質, 寸法 Standard / Material / Dimension		数量 QTY	メーカー Manufacturer	摘要 Summary
部品番号 Parts No.	製作数/台 QTY/Machine	処理 Surface Treatment	基準 寸法区 分と 許容差	3<L ≤6 ±0.05 6<L ≤30 ±0.1 30<L ≤120 ±0.15 120<L ≤400 ±0.2 400<L ≤1000 ±0.3 1000<L ≤2000 ±0.5	ファイル名 File Name	型式名/図名 Model Name/Drawing Name	
製図 Designer	承認 Approved by	日付 Date	1	1:2	SHEET:A3	スクリューフィーダーミニ2 ブレーカーコントロールボックス部	
株式会社 セイワ技研 SeiwaGiken Co., Ltd			図番 Drawing Number	Rev. No.	SFM2U-3200BX-2		